

# UV LAZER İŞARETLEME MAKİNE-UV900 Serisi



Kompakt



Kolay entegre edilebilir



IP65



## ÜRÜN AÇIKLAMASI

Dar alanlara entegrasyon için tasarlanmıştır

Ambalaj endüstrisi için tasarlanmış yeni UV lazer markalama makinesi. Ultra kompakt yapısı sayesinde hacmi %30, 70 mm küçültüyor.

Kısa odak uzaklıklı optik sistem, her türlü paketleme makinesinin iç yapısına uyur, kolayca yerleştirilebilir

Paketleme makinesi, montaj hattı veya dar çalışma alanı, üretim hatlarının entegrasyonunu önemli ölçüde iyileştirir. Yüksek performanslı UV lazer, termal hasara yol açmadan plastik film ve kompozit malzemeler üzerinde yüksek hassasiyetli markalama gerçekleştirebilir, mürekkep kirliliğini ve sarf malzemesi maliyetlerini ortadan kaldırır ve TTO termal transferine mükemmel bir alternatiftir. Modüler tasarım, çok açılı baskıyı destekler. Kurulum, dikey, yastık tipi, yatay ve diğer üretim hattı düzenlerine uygundur. Akıllı kontrol sistemi tak ve çalıştır özelliğine sahiptir, yüksek hızlı üretim hatlarının ihtiyaçlarını kolayca karşılar.

## ÜRÜN AVANTAJI

## Kolay kurulum için kompakt boyut

Küçük ve kompakt gövde tasarımı, mevcut yazıcıların kolayca değiştirilmesi gibi mürekkep püskürtmeli yazıcılar ve TTO termal transfer yazıcılar. Özel olarak donatılmış özel braket, işaretleme kurulumunu kolaylaştırır makine, kolay kurulum sağlar sınırlı alan.

## Sıfır sarf malzemesi maliyeti

UV lazer markalama makinesi fotolitografi teknolojisini benimser Sarf malzemeleri olmadan kodlama. Geleneksel kodlamayla karşılaştırıldığında ekipman, yalnızca şerit ve baskı kafası ihtiyacını ortadan kaldırmakla kalmaz TTO termal transfer yazıcılarının yerine geçer, aynı zamanda mürekkep, çözücüler ve filtrelerin düzenli olarak değiştirilmesine ihtiyaç duyulması durumunda mürekkep püskürtmeli yazıcılar. Gerçekten sıfır sarf malzemesi maliyeti sağlıyor ve aynı zamanda Zaman, düzenli bakım ve muayene zahmetini ortadan kaldırır.

## Kolay kullanım

TTO ısı transfer baskı, profesyonellerden belirli bir düzeyde beceri ve deneyim gerektiren nispeten karmaşık bir işlemdir ve yeni başlayanların hızla alışması zor olabilir. Bu karmaşıklık, eğitim maliyetlerinde artışa yol açabilir. Lazer baskı.

Ancak markalama makinesi, tak ve çalıştır işlevine sahip akıllı bir kontrol sistemiyle donatılmıştır; bu da büyük ölçüde azaltır Çalışma eşiğini belirler ve sıfır temel kullanıcılar tarafından verimli bir şekilde kullanılabilmesini sağlar.

## İşaretleme içeriği uzun ömürlüdür ve solmaz

Geleneksel mürekkep püskürtmeli kodlama ve TTO termal transfer baskısında kaybolma veya eksik içerik riski vardır - ön işlem yağ ve tozla kirlenebilir ve son işlem alkolle silme, yüksek sıcaklık gibi zorluklarla karşı karşıya kalabilir sterilizasyon ve sürtünmeyle başa çıkma. Lazer markalama teknolojimiz bu testlere etkili bir şekilde dayanabilir ve markalamanın uzun ömürlü ve berraktır.



Petrol kirliliği



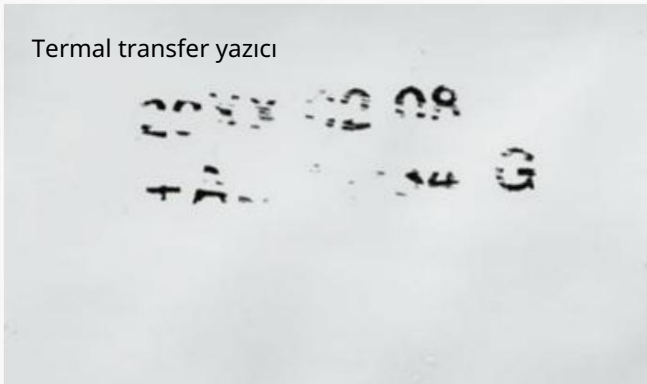
Toz



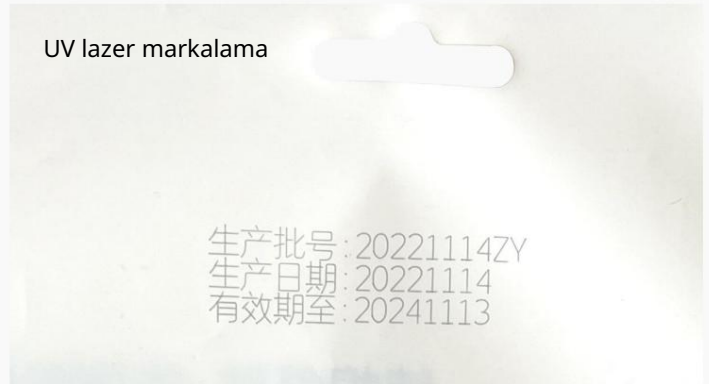
Alkol



Yüksek sıcaklık



Termal transfer yazıcı

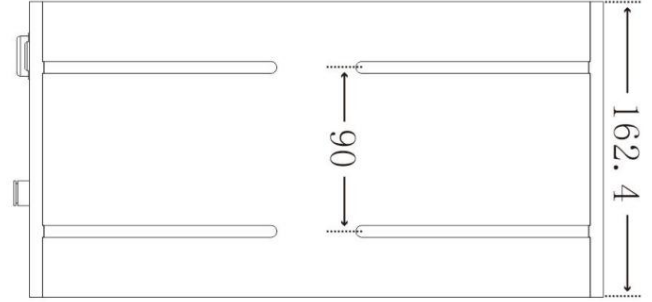
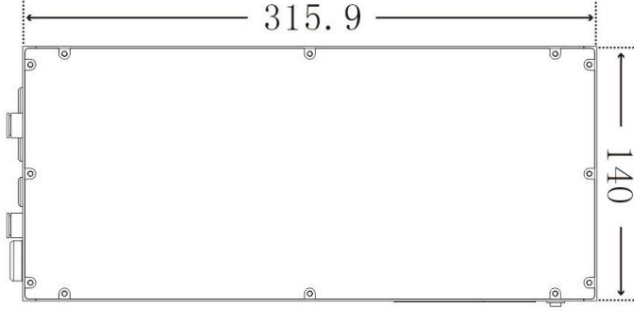


UV lazer markalama

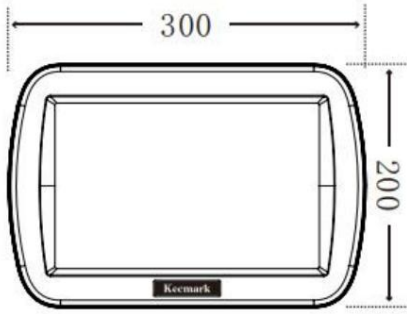
生产批号: 20221114ZY  
生产日期: 20221114  
有效期至: 20241113

\* Tozlu film üzerine baskı, silme karşılaştırma tabloları

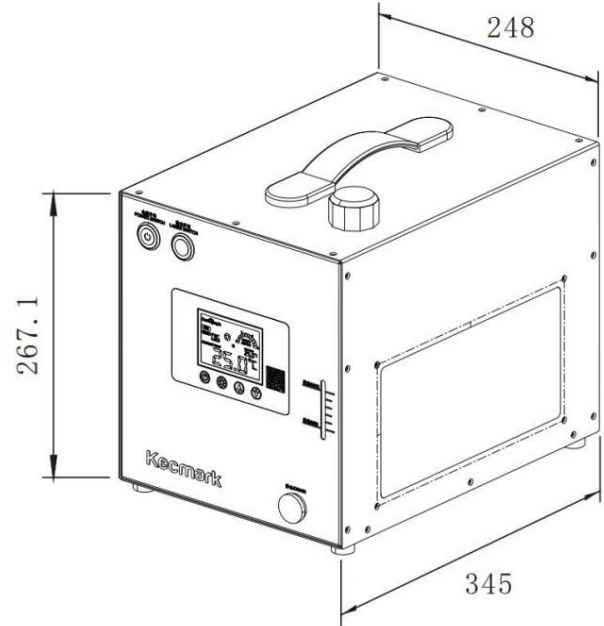
## ÜRÜN BOYUTU



lazerler



dokunmatik panel



Endüstriyel soğutucu

## ÜRÜN PARAMETRELERİ

Lazerler	UV nanosaniye katı hal lazerleri
Güç	5W
Lazer dalga boyu	355nm
Tekrarlama oranı	10-200KHz
Radyasyon alanı	6x
Lazer sınıfı	Sınıf 4 lazer ürünleri ~ IEC60825-1 uyumlu
Yön işaretleme	0-360°
İşaretleme alanı	110*110mm
Yazma hızı	20 m/s'ye kadar
Çalışma mesafesi	70mm±5mm
Nokta boyutu	0,8 mm (±0,2 mm)
İçeriği işaretleme	1D, 2D barkodlar, simgeler, Çince, İngilizce ve sayılar
Kullanıcı arayüzü	10" tam renkli dokunmatik ekran
İletişim arayüzü	RJ45, RS232, RS485, USB, SD kart
Anma gerilimi	200~240V 50/60Hz
Tüm makinenin gücü	1KW (su depoları dahil)
Ağırlık	Lazer 8kg, Endüstriyel soğutucu 12kg
Soğutma yöntemi	Su soğutma
Koruma sınıfı	IP65
Çevre sıcaklığı	0~40°C
Nem aralığı	Bağıl nem <%80, yoğuşmasız

## STANDART AKSESUARLAR

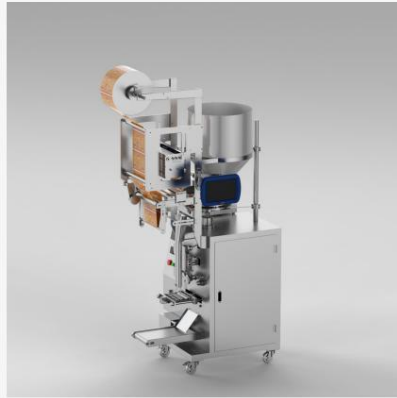
- Endüstriyel soğutucu
- Parantez
- Sinyal kablosu
- Kodlayıcılar
- Dokunmatik panel
- Güç kablosu
- Fotoelektrik sensörler



## UYGULAMA SENARYOSU



● Yastık makineleri



● Dikey makineler

## İŞARETLEME ETKİSİ



